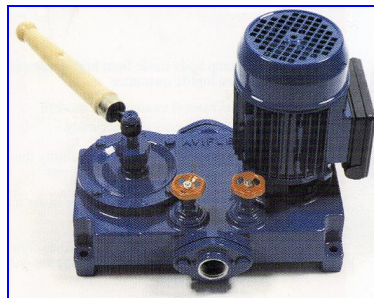
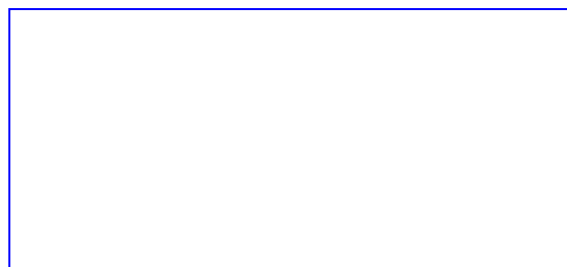


## Schmiertechnik (WG 710)



Ihr technischer Berater



## Schmiertechnik (WG 710)

Inhalt	Seite
Handfettpressen, Greifkupplungen, Schmiernippel, Panzerschläuche	
Fettpressen-Set E500 mit Düsenrohr E4024.....	4
Fettpressen-Set E503 mit Düsenrohr E4024.....	4
Fettpressen-Set E503 mit Schlauch E3044.....	4
Fettpressen-Set E500 mit Schlauch E4044.....	5
Einhandpressen-Set TG-500-S.....	5
Einhandpressen-Set TG-500-F.....	5
Einhandpresse TG 120 für Fett.....	6
Ganzstahl-Fettpresse E500.....	6
Ganzstahl-Fettpresse E503.....	6
Einhand-Druckluft-Fettpresse DF.....	6
Drehgelenk DG.....	7
Düsenrohr mit Schnellwechsellkupplung.....	7
Abschmier-Mundstücke.....	7
4-Backen-Hydraulikgreifmundstück.....	8
Öl- und Fließfettpresse E476.....	8
Saug- und Füllpumpe S400/1.....	8
Schiebekupplungen für Flachschiernippel.....	8
Gummipanzerschlauch 300mm.....	9
Umfüllpumpe.....	9
Schmiernippel-Sortimente.....	9
Flach-Schmiernippel M.....	9
Hydraulik-Kegel-Schmiernippel H 1.....	10
Hydraulik-Kegel-Schmiernippel H 2.....	10
Hydraulik-Kegel-Schmiernippel H 3.....	10
Trichter-Schmiernippel D.....	11
Schmiersortiment-Koffer E480.....	11
Verbindungs-muffen.....	11
Hochdruck-Gummipanzerschlauch.....	11
Hochdruck-Gummipanzerschlauch mit 4-Backen-Hydraulikgreifmundstück.....	12
Hochdruck-Panzerschlauch.....	12
Hochdruck-Panzerschlauch mit 4-Backen-Hydraulikgreifmundstück.....	12
Kühlwasser-Schläuche und Zubehör KW.....	13
Hochdruckschmiergeräte und Zubehör, Fettpressenschläuche zur Selbstmontage	
Füllgerät für Fettpressen ecoFILL-standard.....	14
Füllgerät für Zentralschmieranlagen centraFILL-standard.....	14
Druckluft-Hochdruckabschmiergerät fahrbar.....	14
Hochdruckabschmiergerät, elektrisch ELC.....	15
Hochdruckabschmierpistole HDAP.....	15
Drehgelenke DG.....	15

Fettpressenschläuche und Zubehör für die Handmontage .....	16-19
--	-------

#### Öl- u. Dieselpumpen und Zubehör

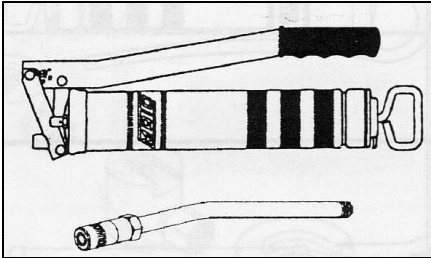
Aluminium-Kurbelpumpe RP 100-d.....	20
Hand-Fasspumpe HP 350.....	20
Elektropumpe EP 12.....	21
Universelle Elektro-Fasspumpe AP 30L.....	21
Elektro-Flügelzellenpumpe EP140 .....	21
Elektro-Zahnrad-Pumpe EP300 .....	22
Druckluft-Öl-Kompaktanlage PP3K.....	22
Automatik-Zapfpistole – AZ.....	22
Handdurchlaufzähler DIGIMET E40.....	23
Öfüllpistole mit Protektor und Drehgelenk .....	23
Vorrats- und Entsorgungstank doppelwandig, mit Transportzulassung .....	24
Tropföler „UNIKUM“ .....	24

#### Zubehör

Kunststoff-Trichter mit Deckel und Sieb .....	25
Kunststoff-Trichter-Set .....	25
Kunststoff-Flüssigkeitsmessbecher, graduiert .....	25
Weißblechtrichter mit flexiblem, abnehmbaren Auslauf .....	25
Weißblechtrichter mit flexiblem, angelöteten Auslauf .....	26
Weißblech-Flüssigkeitsmaß, eichfähig.....	26
Metallölkanne mit starrem und flexiblen Auslauf und Metallpumpwerk .....	26
Plastik-Ölspritzkanne .....	26
Sicherheits-Ölauffangwanne (TÜV/GS).....	27
Öl-Vorratskannen und Kanister .....	27
Pumpenkombination für die Fluidtechnik.....	28

## Handfettpressen, Greifkupplungen, Schmiernippel, Panzerschläuche

### Fettpressen-Set E500 mit Düsenrohr E4024

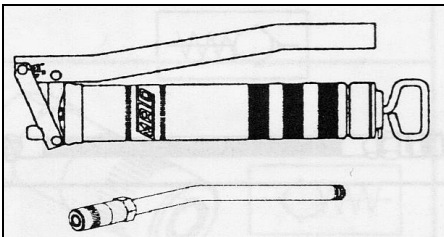


First-Class-Ausführung, Kurzhubsystem, stufenl. Kolbenstangenfixierung Permanent-Spring-Load, Füll-/Entlüftungs-Ventil, ergonom. Handgriff, mit verzinktem Stahldüsenrohr, 4-Backen-Hydraulikgreifmundstück (gedrehte, gehärtete Backen), im Display-Karton, TÜV, DLG, BLT geprüft, für 400g Kartuschen oder 500g loses Fett.

Anschlussgewinde M 10x1 DIN 1283

**Artikelnummer: 710/01007**

### Fettpressen-Set E503 mit Düsenrohr E4024



Business-Ausführung, Kurzhubsystem, stufenl. Kolbenstangenfixierung durch Permanent-Spring-Load, mit verzinktem Stahldüsenrohr, 4-Backen-Hydraulikgreifmundstück (gedrehte, gehärtete Backen), eingeschweisst im PE-Beutel, TÜV, DLG, BLT geprüft, für 400g Kartuschen oder 500g loses Fett.

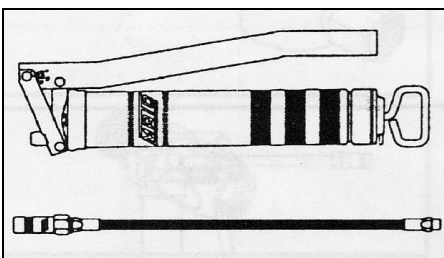
Anschlussgewinde M 10x1

**Artikelnummer: 710/01005**

Anschlussgewinde R 1/8"

**Artikelnummer: 710/01006**

### Fettpressen-Set E503 mit S

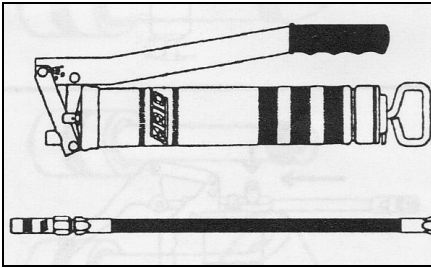


Business-Ausführung, Kurzhubsystem, stufenl. Kolbenstangenfixierung durch Permanent-Spring-Load, mit Hochdruck-Kunststoffschlauch (mehrlagig, Berstdruck 1000bar, 300mm, Dm 9mm), 4-Backen-Hydraulikgreifmundstück (gedrehte, gehärtete Backen), eingeschweisst im PE-Beutel, TÜV, DLG, BLT geprüft, für 400g Kartuschen oder 500g loses Fett.

Anschlussgewinde M 10x1

**Artikelnummer: 710/01008**

### **Fettpressen-Set E500 mit Schlauch E4044**

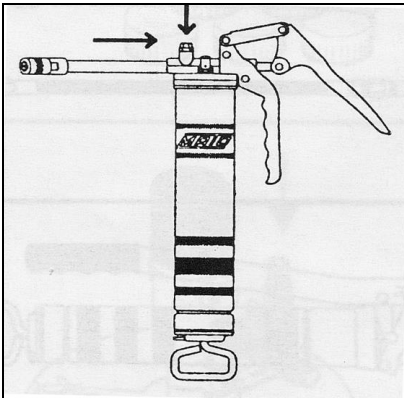


First-Class-Ausführung, Kurzhubsystem, stufenl. Kolbenstangenfixierung Permanent-Spring-Load, Füll-/Entlüftungs-Ventil, ergonom. Handgriff, mit Sicherheits-Gummipanzer-schlauch (Stahlgeflechteinlage, Berstdruck 1650bar, 300mm, Dm 13mm), 4-Backen-Hydraulikgreifmundstück (gedrehte, gehärtete Backen), im Display-Karton, TÜV, DLG, BLT geprüft, für 400g Kartuschen oder 500g loses Fett.

Anschlussgewinde M 10x1 DIN 1283

**Artikelnummer: 710/01011**

### **Einhandpressen-Set TG-500-S**



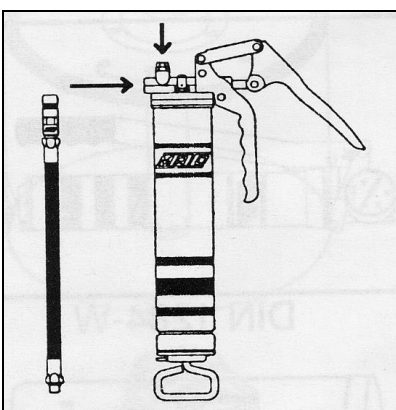
Für 400g-Kartuschen und loses Fett, mit Füll- und Entlüftungs-nippel (mit Füllgerät befüllbar), Druckleistung bis 300 bar, Düsenrohr mit 4-Backen-Hydraulikgreifmundstück, Entlüftungsventil, verzinkt, im Karton.

Neues, ergonomisch optimiertes Heavy-Duty-Design, 2 Anschlüsse für das Düsenrohr (horizontal wie abgebildet oder vertikal), dadurch optimale Zugänglichkeit auch bei engen Platzverhältnissen!

TG-500-S-Set Anschlussgewinde M 10x1

**Artikelnummer: 710/01020**

### **Einhandpressen-Set TG-500-F**



Für 400g-Kartuschen u. loses Fett, mit Füll- und Entlüftungs-nippel (mit Füllgerät befüllbar), Druckleistung bis 300 bar, Sicherheits-Gummipanzer-schlauch (Stahlgeflechteinlage, Berstdruck 1650bar) Mit 4-Backen-Hydraulikgreifmundstück, verzinkt, im Karton.

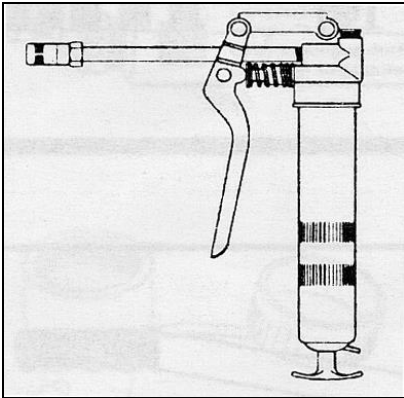
Neues ergonomisch optimiertes Heavy-Duty-Design, 2 Anschlüsse für den Abschmierschlauch (horizontal wie abgebildet, oder vertikal), dadurch optimale Zugänglichkeit auch bei engen Platzverhältnissen!

TG-500-F-Set Anschlussgewinde M 10x1

**Artikelnummer: 710/01022**



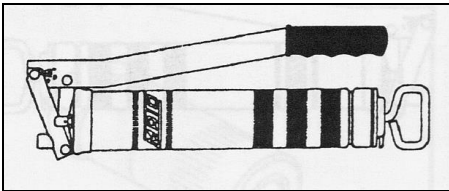
### **Einhandpresse TG 120 für Fett**



Solide Einhandpresse für Fette bis Konsistenz 2 mit geradem Düsenrohr und 4-Backen-Hydraulikgreifmundstück. Füllvolumen 130 ccm, Druckleistung 200 bar, füllen durch Füll-Gerät oder durch einsaugen aus dem Fetteimer.

**Artikelnummer: 710/01019**

### **Ganzstahl-Fettpresse E500**

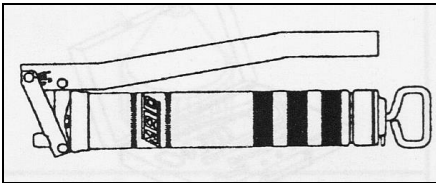


First-Class-Ausführung, Kurzhubsystem, stufenl. Kolbenstangenfixierung Permanent-Spring-Load, Füll-/Entlüftungs-Ventil, ergonom. Handgriff, Display-Karton, TÜV, DLG, BLT, ohne Zubehör, für 400g Kartuschen oder 500g loses Fett.

Anschlussgewinde M 10x1 DIN 1283

**Artikelnummer: 710/01004**

### **Ganzstahl-Fettpresse E503**

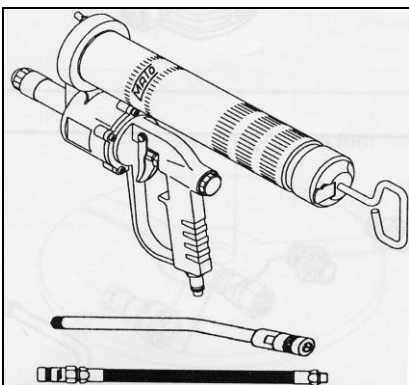


Business-Ausführung, Kurzhubsystem, stufenl. Kolbenstangenfixierung durch Permanent-Spring-Load, verpackt im PE-Beutel, TÜV, DLG, BLT geprüft, ohne Zubehör, für 400g Kartuschen oder 500g loses Fett.

Anschlussgewinde M 10x1 **Artikelnummer: 710/01001**

Anschlussgewinde R 1/8" **Artikelnummer: 710/01002**

### **Einhand-Druckluft-Fettpresse DF**



Füllung durch Fettkartuschen 400 g, Füllgerät oder loses Fett, Anschlussgewinde R 1/8", für Fette bis NLGI-Klasse 2 DIN 51818, Einzelanschlussystem, Förderleistung 1 ccm/Hub, Druckübersetzung 1:60, Luftdruck min. 3 bis max. 8 bar, max. Betriebsdruck 480 bar.

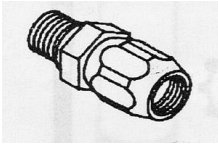
DF 500 mit Düsenrohr E4024 mit Hydraulikmundstück

**Artikelnummer: 710/01129**

DF 501 mit Gummipanzerschlauch E4044 mit Mundstück

**Artikelnummer: 710/01130**

## Drehgelenk DG

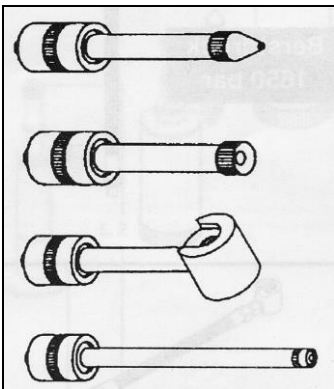


Drehgelenk linear M 10x1 **Artikelnummer: 710/01085**

Drehgelenk linear R 1/8" **Artikelnummer: 710/01086**

## Düsenrohr mit Schnellwechselkupplung

zum Ankoppeln an 4-Backen-Hydraulikgreifmundstück



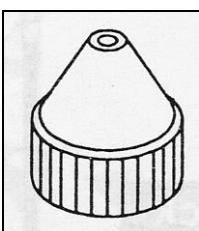
Düsenrohr mit Schnellwechselkupplung F12 m. Spitz-Mundstück  
**Artikelnummer: 710/01087**

Düsenrohr mit Schnellwechselkupplung F14 m. Uni-Mundstück  
**Artikelnummer: 710/01088**

Düsenrohr mit Schnellwechselkupplung F15 m. Schiebekuppl. (16 mm)  
**Artikelnummer: 710/01089**

Düsenrohr mit Schnellwechselkupplung F 4020 für Kardanwellen

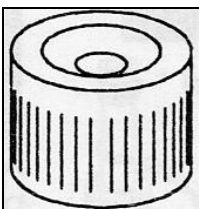
## Abschmier-Mundstücke



Spitz-Mundstück für D-Schmiernippel M 10x1  
**Artikelnummer: 710/01072**

Spitz-Mundstück für D-Schmiernippel M 9x1  
**Artikelnummer: 710/01071**

Spitz-Mundstück für D-Schmiernippel R 1/8"  
**Artikelnummer: 710/01073**

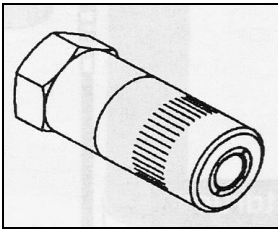


Universal-Mundstück für K+H-Schmiernippel M 10x1  
**Artikelnummer: 710/01075**

Universal-Mundstück für K+H-Schmiernippel M 9x1  
**Artikelnummer: 710/01074**

Universal-Mundstück für K+H-Schmiernippel R 1/8"  
**Artikelnummer: 710/01076**

### 4-Backen-Hydraulikgreifmundstück



Hochwertiges Qualitätsmundstück DIN 1283 für H-Nippel DIN 71412 mit gedrehten und gehärteten Greifbacken für optimale Dichtwirkung, Sechskant SW15.

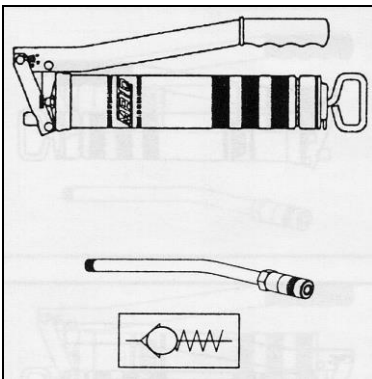
M 10x1

**Artikelnummer: 710/01077**

R 1/8"

**Artikelnummer: 710/01078**

### Öl- und Fließfettpresse E476

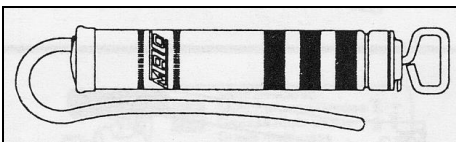


Mit Spezial-Entlüftungsventil, öldichtem Innenkolben, Füllvolumen 500 ccm, Kurzhubfördersystem, im Karton verpackt. Zubehör-Sets mit Hydraulik-Greifmundstück mit Rückschlagventil auf Anfrage.

E476M Anschlussgewinde M 10x1 ohne Zubehör

**Artikelnummer: 710/01015**

### Saug- und Füllpumpe S400/1

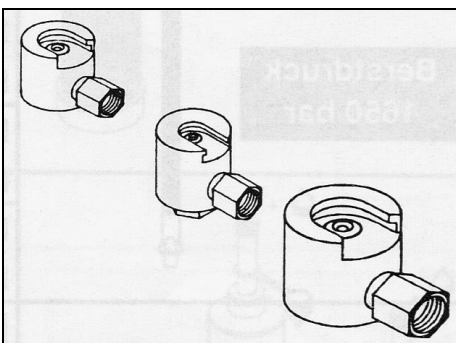


Saug- und Füllpresse mit Doppel-Innenkolben, mit flexiblen Kunststoffsaugschlauch (300 mm).

S400/1

**Artikelnummer: 710/01017**

### Schiebekupplungen für Flachschmiernippel



SK-10M10 (M 10x1, 10mm) **Artikelnummer: 710/01079**

SK-10R8 (R 1/8", 10mm) **Artikelnummer: 710/01080**

SK-16M10 (M 10x1, 16mm) **Artikelnummer: 710/01081**

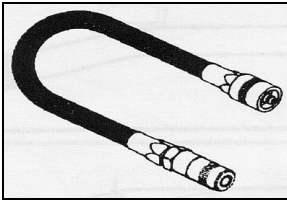
SK-16R8 (R 1/8", 16mm) **Artikelnummer: 710/01082**

SK-22M10 (m 10x1, 22mm) **Artikelnummer: 710/01083**

SK-22R8 (R 1/8", 22mm) **Artikelnummer: 710/01084**



## Gummipanzerschlauch 300mm

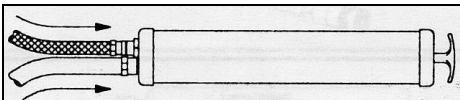


Mit Schnellwechsellkupplung und 4-Backen-Hydraulikgreifmunstück.

F4044

**Artikelnummer: 710/01009**

## Umfüllpumpe



Doppeltwirkende Umfüllpumpe für Heizöle, mineralische, synthetische und biologische Öle, Kühl- und Frostschutzmittel, Petroleum etc. mit Saug- und Füllschlauch (je 500mm).

SFP-500

**Artikelnummer: 710/01018**

## Schmiernippel-Sortimente



Zusammenstellung gängigster Schmier-Nippeltypen, übersichtlich sortiert in Kunststoff-Box.

Sortiment MINI (70 St., H1, H2, H3 sort.)

**Artikelnummer: 710/01096**

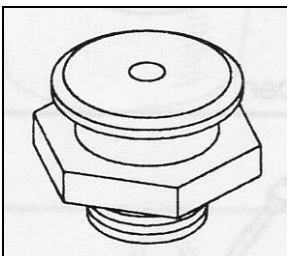
Sortiment MIDI (130 St., H1, H2, H3 sort.)

**Artikelnummer: 710/01098**

Sortiment MAXI (440 St., H1, H2, H3, M sort.)

**Artikelnummer: 710/01097**

## Flach-Schmiernippel M



M 1 M 8x1 DIN 3404/16mm  
M 1 M10x1 DIN 3404/16mm  
M 1 M14x1,5 DIN 3404/16mm  
M 1 M16x1,5 DIN 3404/16mm  
M 1 R 1/4" DIN 3404/16mm  
M 1 R 1/8" DIN 3404/16mm  
M22 R 1/2" DIN 3404  
M22 R 1/4" DIN 3404  
M 4 M 6x1 DIN 71412A  
M 4 M 8x1 DIN 3404/10mm

**Artikelnummer: 710/01065**

**Artikelnummer: 710/01066**

**Artikelnummer: 710/01100**

**Artikelnummer: 710/01102**

**Artikelnummer: 710/01068**

**Artikelnummer: 710/01067**

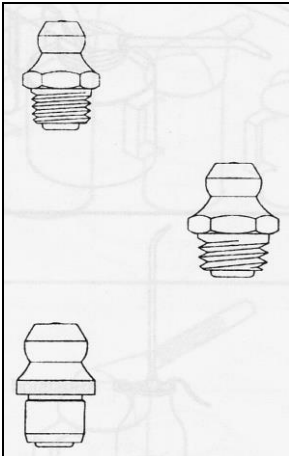
**Artikelnummer: 710/01104**

**Artikelnummer: 710/01103**

**Artikelnummer: 710/01111**

**Artikelnummer: 710/01069**

### Hydraulik-Kegel-Schmiernippel H 1



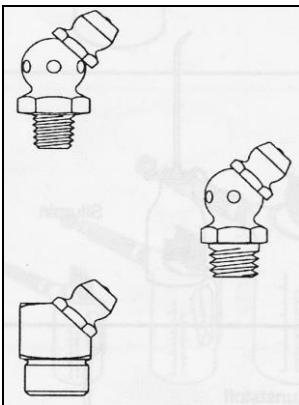
H 1 M 6x1 DIN 71412A  
 H 1 M 8x1 DIN 71412A  
 H 1 M 8x1,25 DIN 71412A  
 H 1 M10x1 DIN 71412A  
 H 1 R 1/4" DIN 71412A  
 H 1 R 1/8" DIN 71412A  
 H 1 R 3/8" DIN 71412A

Artikelnummer: 710/01040  
 Artikelnummer: 710/01041  
 Artikelnummer: 710/01042  
 Artikelnummer: 710/01043  
 Artikelnummer: 710/01045  
 Artikelnummer: 710/01044  
 Artikelnummer: 710/01099

H 1a 6mm DIN 71412A  
 H 1a 8mm DIN 71412A  
 H 1a 10mm DIN 71412A

Artikelnummer: 710/01046  
 Artikelnummer: 710/01047  
 Artikelnummer: 710/01048

### Hydraulik-Kegel-Schmiernippel H 2



H 2 M 6x1 DIN 71412B  
 H 2 M 8x1 DIN 71412B  
 H 2 M 8x1,25 DIN 71412B  
 H 2 M10x1 DIN 71412B  
 H 2 R 1/4" DIN 71412B  
 H 2 R 1/8" DIN 71412B

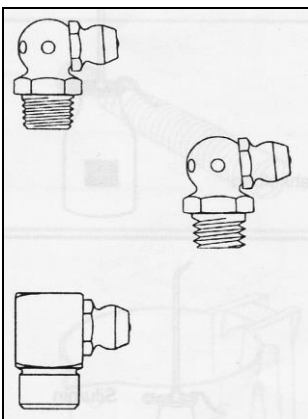
Artikelnummer: 710/01049  
 Artikelnummer: 710/01050  
 Artikelnummer: 710/01051  
 Artikelnummer: 710/01052  
 Artikelnummer: 710/01054  
 Artikelnummer: 710/01053

H 2a 6mm DIN 71412B  
 H 2a 8mm DIN 71412B

Artikelnummer: 710/01055  
 Artikelnummer: 710/01056

Edelstahl-Schmiernippel auf Anfrage.

### Hydraulik-Kegel-Schmiernippel H 3



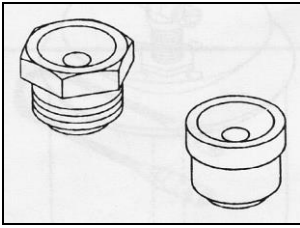
H 3 M 6x1 DIN 71412C  
 H 3 M 8x1 DIN 71412C  
 H 3 M 8x1,25 DIN 71412C  
 H 3 M10x1 DIN 71412C  
 H 3 R 1/4" DIN 71412C  
 H 3 R 1/8" DIN 71412C

Artikelnummer: 710/01057  
 Artikelnummer: 710/01058  
 Artikelnummer: 710/01059  
 Artikelnummer: 710/01060  
 Artikelnummer: 710/01062  
 Artikelnummer: 710/01061

H 3a 6mm DIN 71412C  
 H 3a 6mm DIN 71412C

Artikelnummer: 710/01063  
 Artikelnummer: 710/01064

## Trichter-Schmiernippel D



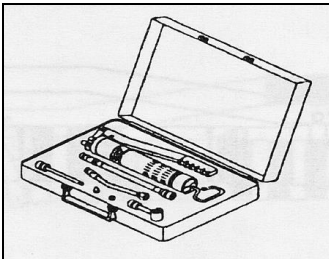
D 1 M 6x1 DIN 3405A  
 D 1 M 8x1 DIN 3405A  
 D 1 M10x1 DIN 3405A

**Artikelnummer: 710/01105**  
**Artikelnummer: 710/01106**  
**Artikelnummer: 710/01107**

D 1a 6mm DIN 3405A  
 D 1a 8mm DIN 3405A  
 D 1a 10mm DIN 3405°

**Artikelnummer: 710/01108**  
**Artikelnummer: 710/01109**  
**Artikelnummer: 710/01110**

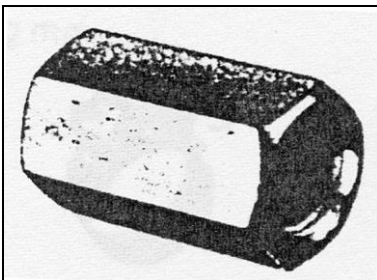
## Schmiersortiment-Koffer E480



Fettpresse E500, Mehrzweckadapter, Düsenrohr und Sicherheits-Schlauch beide mit 4-Backen-Hydraulikgreifmündstück, Düsenrohr für Kardanwellen F4020 jeweils mit Schnellwechsellkupplung, Düsenrohr mit Schiebekupplung, Spitz- und Universalmündstück im Koffer.

**Artikelnummer: 710/01014**

## Verbindungsmuffen



RVMU 10x1, Länge 25mm **Artikelnummer: 710/01112**  
 RVMU 12x1, Länge 29mm **Artikelnummer: 710/01113**  
 RVMU 14x1, Länge 32mm **Artikelnummer: 710/01114**

## Hochdruck-Gummipanzerschlauch



Hochdrucksicherheitsschlauch Dm 13 mm, Berstdruck 1650 bar (Stahlgeflechteinlage), Anschlussfittings mit Sechskant für beschädigungsfreie Montage.

E4040 300mm Anschlussgewinde M 10x1 DIN 1283

**Artikelnummer: 710/01032**

E4040 300mm Anschlussgewinde R 1/8"

**Artikelnummer: 710/01033**

E4140 500mm Anschlussgewinde M 10x1 DIN 1283

**Artikelnummer: 710/01034**

E4140 500mm Anschlussgewinde R 1/8"

**Artikelnummer: 710/01035**

### Hochdruck-Gummipanzerschlauch mit 4-Backen-Hydraulikgreifmundstück

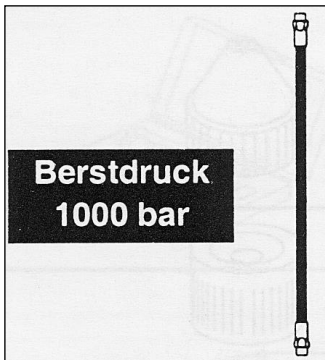


Hochdrucksicherheitsschlauch Dm 13 mm, Berstdruck 1650 bar, Anschlussfittings mit Sechskant für beschädigungsfreie Montage, kpl. Mit 4-Backen-Hydraulikgreif-Mundstück (gedrehte, gehärtete Backen).

E4044 300mm Anschlussgewinde M 10x1 DIN 1283  
**Artikelnummer: 710/01036**

E4144 500mm Anschlussgewinde M 10x1 DIN 1283  
**Artikelnummer: 710/01038**

### Hochdruck-Panzerschlauch

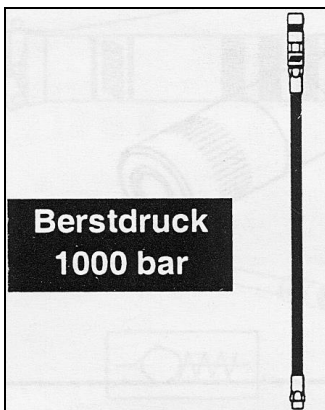


Mehrlagiger Kunststoff-Hochdruckschlauch Dm 9 mm, Berstdruck 1000 bar, Anschlussfittings mit Sechskant für beschädigungsfreie Montage.

E3040 300mm Anschlussgewinde M 10x1 DIN 1283  
**Artikelnummer: 710/01024**  
 E3040 300mm Anschlussgewinde R 1/8"  
**Artikelnummer: 710/01025**

E3140 500mm Anschlussgewinde M 10x1 DIN 1283  
**Artikelnummer: 710/01026**  
 E3140 500mm Anschlussgewinde R 1/8"  
**Artikelnummer: 710/01027**

### Hochdruck-Panzerschlauch mit 4-Backen-Hydraulikgreifmundstück



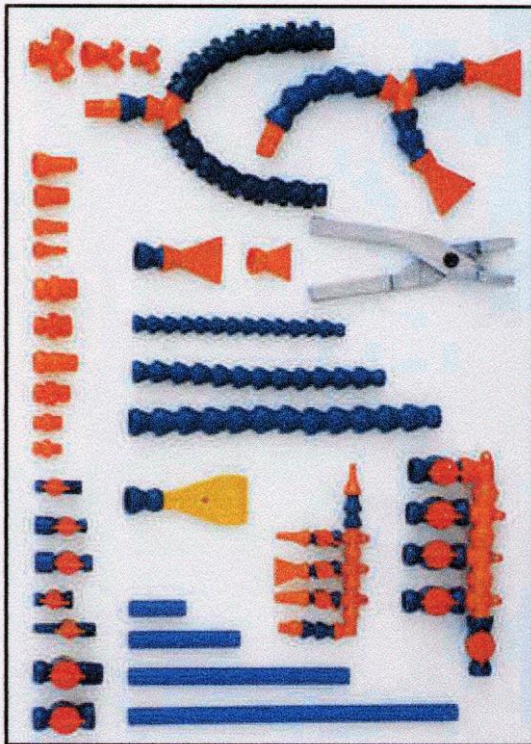
Mehrlagiger Kunststoff-Hochdruckschlauch Dm 9 mm, Berstdruck 1000 bar, Anschlussfittings mit Sechskant für beschädigungsfreie Montage, kpl. Mit 4-Backen-Hydraulikgreif-mundstück (gedrehte, gehärtete Backen).

E3044 300mm Anschlussgewinde M 10x1 DIN 1283  
**Artikelnummer: 710/01028**

E3144 500mm Anschlussgewinde M 10x1 DIN 1283  
**Artikelnummer: 710/01030**



## Kühlwasser-Schläuche und Zubehör KW



Flexible Kühlwasserschläuche mit auswechselbaren Gelenkstücken führen die Kühlflüssigkeit genau dort zu, wo sie gebraucht wird.

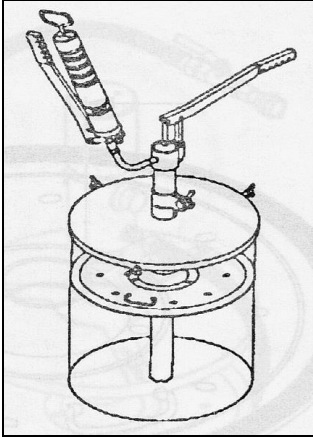
- kann beliebig verkürzt oder verlängert werden
- kein Wandern unter Druck oder Vibration
- chemisch resistent, kein elektrischer Leiter
- für erhöhten Kühlmitteldruck auf CNC-Maschinen geeignet
- universelles Steck-System mit verschiedenen Düsen, Verzweigungen und Verschraubungen
- ist in zwei Größen lieferbar mit 6 und 12 mm Durchlass.

<u>1/4" System – 6mm Durchlass</u>		<u>1/2" System – 12mm Durchlass</u>	
<b>Bezeichnung</b>	<b>Artikelnummer</b>	<b>Bezeichnung</b>	<b>Artikelnummer</b>
Kompl. Schlauch mit 3 Düsen und 22 Gelenkstücken = 320mm Länge, 1/4" + 1/8" Gewindenippel	710/03007	Kompl. Schlauch mit 3 Düsen und 13 Gelenkstücken = 300mm Länge, 3/8" + 1/2" Fitting	710/03001
22 Gelenkstücke 1/4"-1/8" = 320mm Länge	710/03008	14 Gelenkstücke 3/8"-1/2" = 320mm Länge	710/03002
Düse 1/4"-1/8" 4x1,6mm	710/03009	Düse 3/8"-1/2" 4x 6,4mm	710/03003
Düse 1/4"-1/8" 4x3,2mm	710/03010	Düse 3/8"-1/2" 4x 9,5mm	710/03004
Düse 1/4"-1/8" 4x6,4mm	710/03011	Düse 3/8"-1/2" 4x12,5mm	710/03005
Flachdüse 1/4"-1/8" 2x	710/03012	Flachdüse 3/8"-1/2" 2x	710/03006



## Hochdruckschmiergeräte und Zubehör, Fettpressenschläuche zur Selbstmontage

### Füllgerät für Fettpressen ecoFILL-standard



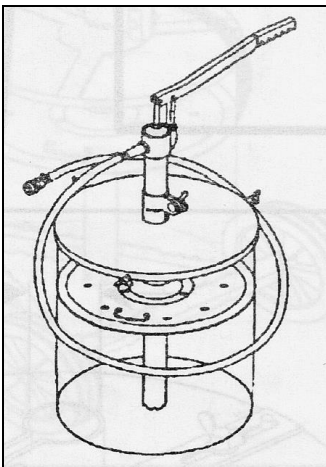
Füllgerät mit preisgünstigem Schraubdeckel mit 3 seitlichen Stellschrauben, Folgekolben, für Fette bis NLGI-Klasse 2, wirtschaftliches und sauberes Füllen, **ohne Fettpresse**.

ecoFILL 15-s für 15kg Fetteimer, ID 255-282 mm  
**Artikelnummer: 710/01123**

ecoFILL 25-s für 25kg Fetteimer, ID 300-335 mm  
**Artikelnummer: 710/01124**

ecoFILL 50-s für 50kg Fetteimer, ID 355-387 mm  
**Artikelnummer: 710/01125**

### Füllgerät für Zentralschmieranlagen centraFILL-standard



Füllgerät mit Schraubdeckel, mit 3 seitlichen Stellschrauben und Folgekolben, ZSA-Kupplung nach ISO-Norm 7241B DN6/R14.

centraFILL 15-s für 15kg Fetteimer, ID 255-282 mm  
**Artikelnummer: 710/01126**

centraFILL 25-s für 25kg Fetteimer, ID 300-335 mm  
**Artikelnummer: 710/01127**

centraFILL 50-s für 50kg Fetteimer, ID 355-387 mm  
**Artikelnummer: 710/01128**

### Druckluft-Hochdruckabschmiergerät fahrbar



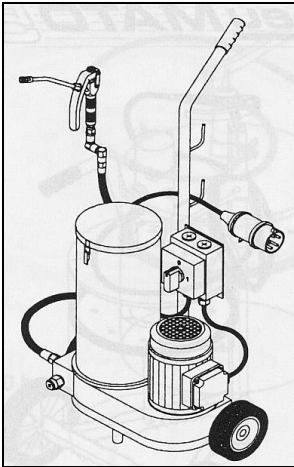
Druckluftschmiergerät, fahrbar, 3,5 m Hochdruckabschmier-Schlauch DN 6, Anschlussgewinde R 1/4", Druckluftaggregat, Hochdruckabschmierpistole mit Lineardrehgelenk und Düsenrohr mit 4-Backen-Hydraulikgreifmundstück, Fettfolgekolben und Staubschutzdeckel, stabiler Fahrwagen.

Druckluftschmiergerät fahrbar für 15kg Fetteimer  
**Artikelnummer: 710/01141**

Druckluftschmiergerät fahrbar für 25kg Fetteimer  
**Artikelnummer: 710/01142**

Druckluftschmiergerät fahrbar für 50kg Fetteimer  
**Artikelnummer: 710/01143**

## Hochdruckabschmiergerät, elektrisch ELC



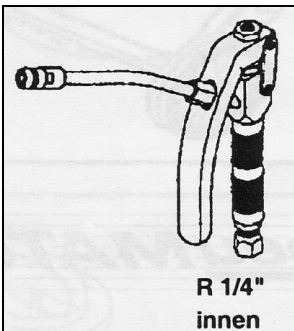
Elektrisches Abschmiergerät mit 3,5 m Hochdruckabschmier-schlauch DN 6, Hochdruckabschmierpistole mit Z-Gelenk (mehrachsig) und Düsenrohr mit 4-Backen-Hydraulikgreif-mundstück.

Füllvolumen: 6,3 kg  
 Betriebsdruck: 350 bar  
 Förderleistung: ca. 150 ccm/min  
 Leistung: 0,37 kW  
 Spannung: 400 V  
 Schutzart: IP 54  
 Ausführung in 230 V kein Lagerartikel

Elektrisches Abschmiergerät ELC 6, 230 V  
**Auf Anfrage**

Elektrisches Abschmiergerät ELC 6, 400 V  
**Artikelnummer: 710/01144**

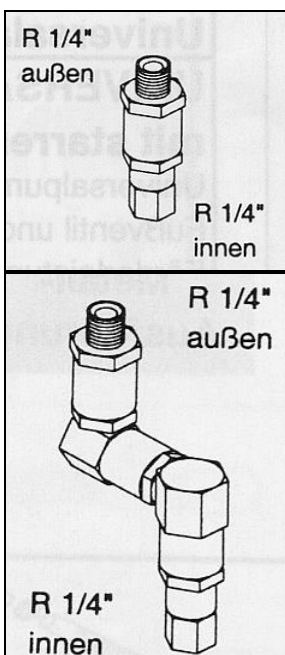
## Hochdruckabschmierpistole HDAP



Stahlausführung, mit Düsenrohr E4024 R 1/8",  
 4-Backen-Hydraulikgreifmundstück,  
 Linear-Drehgelenk (Anschluss: R 1/4" IG)

**Artikelnummer: 710/01131**

## Drehgelenke DG



Drehgelenk linear R 1/4" für Abschmierpistole

**Artikelnummer: 710/01145**

Drehgelenk mehrachsig (Z-Typ) R 1/4" für  
 Abschmier-pistole, kugelgelagert

**Artikelnummer: 710/01146**

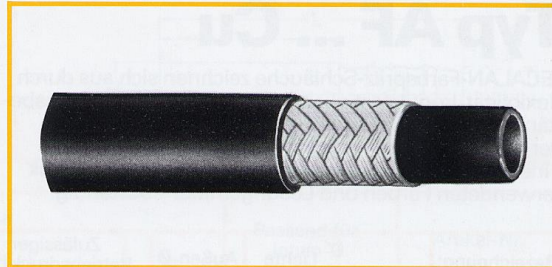
## Fettpressenschläuche und Zubehör für die Handmontage

### Typ AF

für Höchstdruck-Hydraulik und als Förderleitungen für technische Medien

Verschleißfest und flexibel · Geringes Gewicht  
Temperaturbeständigkeit: -60°C bis +100°C ·  
(Kurzzeitig bis +120°C)

**Impulsfestigkeit nach DIN 20024 bis über 1 Million Druckstöße**



Bezeichnung: TECALAN- Schlauch	DN	Lichte Weite mm	Außen-Ø mm	Zulässiger Betriebsdruck bar bei Stoßbelastung			Min. Biegeradius <sup>1)</sup> mm	Gewicht kg/100 m	Verpackungs- Einheit Rollen à
				+20°C	+50°C	+80°C			
<b>AF 2 A</b>	<b>2</b>	<b>2</b>	<b>4,9</b>	<b>720</b>	<b>630</b>	<b>540</b>	<b>20</b>	<b>1,6</b>	<b>100 m</b>
AF 1,8	2	1,8	4,5	480	420	360	18	1,2	100 m
AF 2,5	2,5	2,5	5,9	440	385	330	25	2,4	100 m
AF 4	4	4	8,1	370	325	280	40	4	100 m
AFGE 6,3	6	6,3	11,2	255	225	190	63	7,5	100 m
AFGE 8	8	8	13,3	225	200	170	80	10	100 m
AFGE 10	10	10	16,7	190	170	145	100	14,5	100 m
AFGE 13	12	13	21,4	160	140	120	130	22	100 m

#### Artikelnummer

Anfrage  
Anfrage  
Anfrage  
710/02001  
710/02003  
710/02005  
710/02006  
710/02007

Montage mit Tecalemit-Schraubanschlüssen ab DN 4,

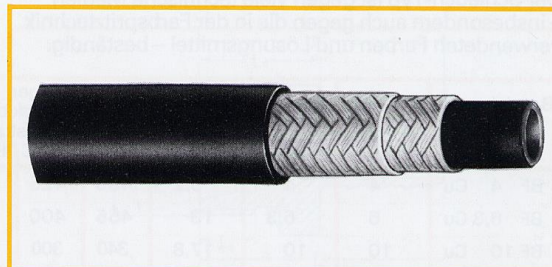
**Aufbau/Werkstoff:** Innenschicht Polyamid 11, Polyestergeflecht, Außenschicht Polyurethan (außer AF 2 A, AF 1,8, AF 2,5 und AF 4).

### Typ BF

für Höchstdruck-Hydraulik und als Förderleitungen für technische Medien

Verschleißfest und flexibel · Geringes Gewicht  
Temperaturbeständigkeit: -60°C bis +100°C ·  
(Kurzzeitig bis +120°C)

**Impulsfestigkeit nach DIN 20024 bis über 1 Million Druckstöße**



Bezeichnung: TECALAN- Schlauch	DN	Lichte Weite mm	Außen-Ø mm	Zulässiger Betriebsdruck bar bei Stoßbelastung			Min. Biegeradius <sup>1)</sup> mm	Gewicht kg/100 m	Verpackungs- Einheit Rollen à
				+20°C	+50°C	+80°C			
BF 1,8	2	1,8	5,9	700	615	555	18	2,5	100 m
BF 4	4	4	9,2	485	425	380	40	5,5	100 m
BF 6,3	6	6,3	13	455	400	360	63	11	100 m
BF 8	8	8	14,9	375	330	300	80	13,5	100 m
BF 10	10	10	18	340	300	270	100	19	100 m
BF 13	12	13	21,9	280	245	220	130	27	100 m
BF 19	20	19	28,1	215	190	170	190	37	50 m

#### Artikelnummer

Anfrage  
710/02008  
710/02010  
710/02012  
710/02013  
710/02015  
710/02016

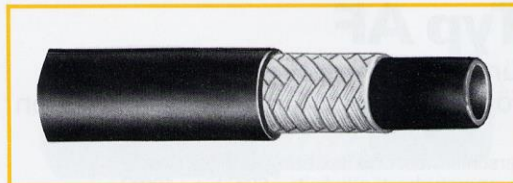
Montage mit Tecalemit-Schraubanschlüssen ab DN 4,

**Aufbau/Werkstoff:** Innenschicht Polyamid 11, Polyestergeflecht, Außenschicht Polyurethan (außer BF 1,8 und BF 4).



## Typ AF ... Cu

TECALAN-Farbspritz-Schläuche zeichnen sich aus durch Flexibilität, Impulsfestigkeit, Witterungs- und Alterungsbeständigkeit bis +80°C, geringes Gewicht. Der Schlauch-Typ ist gegen viele technische Medien – insbesondere auch gegen die in der Farbspritztechnik verwendeten Farben und Lösungsmittel – beständig.



Bezeichnung: TECALAN- Schlauch	DN	Lichte Weite mm	Außen-Ø mm	Zulässiger Betriebsdruck bar bei Stoßbelastung			Min. Biegeradius <sup>1)</sup> mm	Gewicht kg/100 m	Verpackungs- Einheit Rollen à
				+20°C	+50°C	+80°C			
AF 4 Cu	4	4	8,1	370	325	280	40	4	100 m
AF 6,3 Cu	6	6,3	11,2	255	225	190	63	7,5	100 m

### Artikelnummer

710/02002  
710/02004

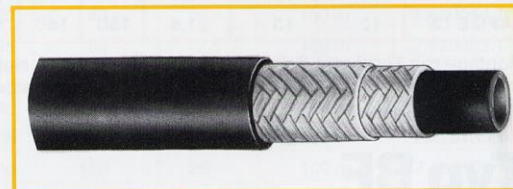
Montage mit Tecalet mit Schraub- oder Preß-Anschlüssen,

**Hinweis:** Farbspritz-Schläuche unterliegen den „Richtlinien für Flüssigkeitsstrahler“ vom Hauptverband der gewerblichen Berufsgenossenschaften. Das Einbinden dieser Schläuche ist nur dem Hersteller und besonders autorisierten Werkstätten und Kundendienststellen vorbehalten.

**Aufbau/Werkstoff:** Innenschlauch PA 11, Geflecht aus hochbelastbaren Polyestergeräten mit eingeflochtener Kupferlitze (zur Ableitung der elektrostatischen Aufladung).

## Typ BF ... Cu

TECALAN-Farbspritz-Schläuche zeichnen sich aus durch Flexibilität, Impulsfestigkeit, Witterungs- und Alterungsbeständigkeit bis +80°C, geringes Gewicht. Der Schlauch-Typ ist gegen viele technische Medien – insbesondere auch gegen die in der Farbspritztechnik verwendeten Farben und Lösungsmittel – beständig.



Bezeichnung: TECALAN- Schlauch	DN	Lichte Weite mm	Außen-Ø mm	Zulässiger Betriebsdruck bar bei Stoßbelastung			Min. Biegeradius <sup>1)</sup> mm	Gewicht kg/100 m	Verpackungs- Einheit Rollen à
				+20°C	+50°C	+80°C			
BF 4 Cu	4	4	9,2	485	425	380	40	5,5	100 m
BF 6,3 Cu	6	6,3	13	455	400	360	63	11	100 m
BF 10 Cu	10	10	17,8	340	300	270	100	19	100 m

### Artikelnummer

710/02009  
710/02011  
710/02014

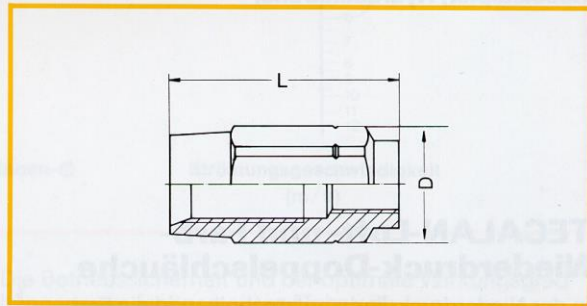
Montage mit Tecalet mit Schraub- oder Preß-Anschlüssen,

**Hinweis:** Farbspritz-Schläuche unterliegen den „Richtlinien für Flüssigkeitsstrahler“ vom Hauptverband der gewerblichen Berufsgenossenschaften. Das Einbinden dieser Schläuche ist nur dem Hersteller und besonders autorisierten Werkstätten und Kundendienststellen vorbehalten.

**Aufbau/Werkstoff:** Innenschlauch PA 11, Geflecht aus hochbelastbaren Polyestergeräten mit eingeflochtener Kupferlitze (zur Ableitung der elektrostatischen Aufladung).

Für besonders rauen Betrieb (auf Baustellen, Schiffswerften etc.) liefern wir einbaufertige Farbspritzschlauchleitungen mit einem PVC-Schutzschlauch, der

die Abrieb- und Knickfestigkeit noch wesentlich erhöht. Dieser Schutzschlauch wird bei einbaufertigen Schlauchleitungen auf Wunsch werksseitig montiert.

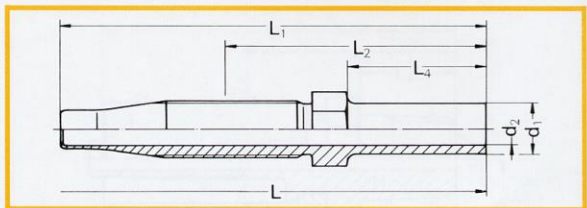


## Schraubhülse (HAF/HBF)

für F-Dorne

Bezeichnung: Schraubhülse	D	L	SW	passend für TECALAN-Schlauch	<u>Artikelnummer</u>
HAF 4	13,3	25	12	AF 4 u. AF 4 Cu	710/02017
HAF 6,3	18,8	36	17	AF 6,3 u. AF 6,3 Cu	710/02018
HAF 8	20,9	38	19	AF 8	710/02019
HAF 10	24	44,5	22	AF 10	710/02020
HAF 13	30,2	51	27	AF 13	710/02021
HBF 4	13,3	25	12	BF 4 u. BF 4 Cu	710/02022
HBF 6,3	18,8	36	17	BF 6,3 u. BF 6,3 Cu	710/02023
HBF 8	20,9	38	19	BF 8	710/02024
HBF 10	24	44,5	22	BF 10 u. BF 10 Cu	710/02025
HBF 13	30,2	51	27	BF 13	710/02026
HBF 19	39,5	57	30	BF 19	710/02027

**Werkstoff:** Stahl, verzinkt, passiviert.



## F-Dorn mit Rohrstopfen (BE)

für Schneidring-Verschraubungen.

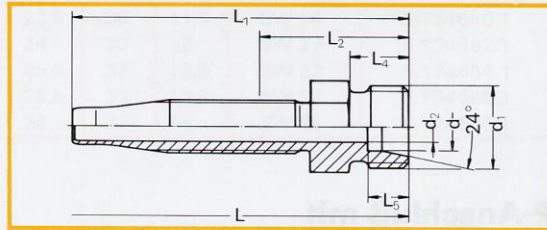
Beschreibung: F-Dorn	DN	d <sub>1</sub>	d <sub>2</sub>	SW	L <sub>1</sub>	L <sub>2</sub> *	L <sub>4</sub>	passend für TECALAN-Schlauch Typ	<u>Artikelnummer</u>
BE 6-L-4 F	4	6	4	10	49,5	33	20	AF 4, BF 4, AF 4-Cu, BF 4-Cu	710/02028
BE 8-L-6,3 F	6	8	5,2	11	67,5	37	22	AF 6,3, BF 6,3, AF 6,3-Cu, BF 6,3-Cu	710/02029
BE 10-L-8 F	8	10	6,8	12	72	43	24	AF 8, BF 8	710/02030
BE 12-L-10 F	10	12	8,8	14	79,5	44	25	AF 10, BF 10, BF 10-Cu	710/02031
BE 15-L-10 F	10	15	8,8	17	79,5	44	25	AF 10, BF 10, BF 10-Cu	710/02032
BE 15-L-13 F	12	15	11,7	17	86	48	25	AF 13, BF 13	710/02033
BE 18-L-13 F	12	18	11,7	19	86	48	25	AF 13, BF 13	710/02034
BE 22-L-19 F	20	22	17	27	96	54	25	BF 19	710/02035
BE 8-S-4 F	4	8	4	10	51,5	35	22	AF 4, BF 4, AF 4-Cu, BF 4-Cu	710/02036
BE 10-S-6,3 F	6	10	5,2	12	69,5	39	24	AF 6,3, BF 6,3, AF 6,3-Cu, BF 6,3-Cu	710/02037
BE 12-S-6,3 F	6	12	5,2	14	69,5	39	24	AF 6,3, BF 6,3, AF 6,3-Cu, BF 6,3-Cu	710/02038
BE 12-S-8 F	8	12	6,8	14	72	43	24	AF 8, BF 8	710/02039
BE 25-S-19 F	20	25	17	27	105	63	34	BF 19	710/02042

**Werkstoff:** Stahl, verzinkt, passiviert.



### F-Dorn mit Schneidring-Ver-schraubung nach DIN 2353 (CE)

ohne Schneidring und Überwurfmutter.



Beschreibung: F-Dorn	DN	d	d <sub>1</sub>	d <sub>2</sub>	SW	L <sub>1</sub>	L <sub>2</sub> *	L <sub>4</sub>	L <sub>5</sub>	passend für TECALAN-Schlauch Typ
CE 6-L-4 F	4	6	M 12x1,5	4	12	39,5	22	10	7	AF 4, BF 4, AF 4-Cu, BF 4-Cu
CE 8-L-6,3 F	6	8	M 14x1,5	5,2	14	56,5	25	10	7	AF 6,3, BF 6,3, AF 6,3-Cu, BF 6,3-Cu
CE 10-L-8 F	8	10	M 16x1,5	6,8	17	59	27	11	7	AF 8, BF 8
CE 12-L-8 F	8	12	M 18x1,5	6,8	19	59	27	11	7	AF 8, BF 8
CE 12-L-10 F	10	12	M 18x1,5	8,8	19	65,5	30	11	7	AF 10, BF 10, BF 10-Cu
CE 22-L-19 F	20	22	M 30x2	17	30	85	39	14	7,5	BF 19
CE 6-S-4 F	4	6	M 14x1,5	4	14	42	25	12	7	AF 4, BF 4, AF 4-Cu, BF 4-Cu
CE 10-S-6,3 F	6	10	M 18x1,5	5,2	19	59,5	28	12	7,5	AF 6,3, BF 6,3, AF 6,3-Cu, BF 6,3-Cu
CE 12-S-8 F	8	12	M 20x1,5	6,8	22	60	28	12	7,5	AF 8, BF 8

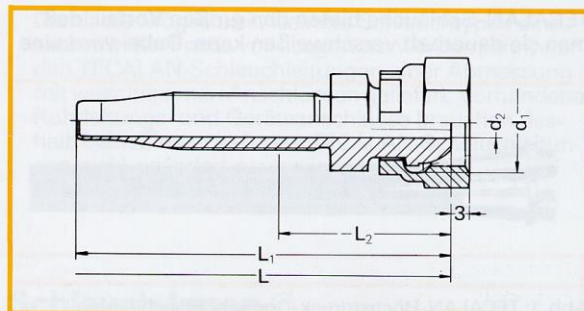
#### Artikelnummer

710/02043  
710/02044  
710/02045  
710/02046  
710/02047  
710/02048  
710/02049  
710/02050  
710/02051

**Werkstoff:** Stahl, verzinkt, passiviert.

### F-Dorn mit Kugelbuchse (D/DR) nach DIN 3863

passend für Gegenanschluß 60°,  
z.B. Doppelstutzen Seite 27



Bezeichnung: F-Dorn	DN	d <sub>1</sub>	d <sub>2</sub>	SW <sub>1</sub>	SW <sub>2</sub>	L <sub>1</sub>	L <sub>2</sub> *	passend für TECALAN-Schlauch Typ
D 12x1,5-4 F	4	M 12x1,5	4	10	17	42,5	25	AF 4, BF 4, AF 4-Cu, BF 4-Cu
D 14x1,5-6,3 F	6	M 14x1,5	5,2	12	17	58,5	27	AF 6,3, BF 6,3, AF 6,3-Cu, BF 6,3-Cu
D 16x1,5-6,3 F	6	M 16x1,5	5,2	14	19	59,5	27	AF 6,3, BF 6,3, AF 6,3-Cu, BF 6,3-Cu
D 16x1,5-8 F	8	M 16x1,5	6,8	14	19	61	29	AF 8, BF 8
D 18x1,5-8 F	8	M 18x1,5	6,8	17	22	63	31	AF 8, BF 8
D 18x1,5-10 F	10	M 18x1,5	8,8	17	22	69,5	33	AF 10, BF 10, BF 10-Cu
D 22x1,5-10 F	10	M 22x1,5	8,8	22	27	70,5	34	AF 10, BF 10, BF 10-Cu
DR 1/4"-4 F	4	R 1/4"	4	12	17	42,5	25	AF 4, BF 4, AF 4-Cu, BF 4-Cu
DR 1/4"-6,3 F	6	R 1/4"	5,2	12	17	58,5	27	AF 6,3, BF 6,3, AF 6,3-Cu, BF 6,3-Cu
D 1/4" NPSM-4 F	4	1/4"-18 NPSM	4	12	17	42,5	25	AF 4, BF 4, AF 4-Cu, BF 4-Cu
D 1/4" NPSM-6,3 F	6	1/4"-18 NPSM	5,2	12	17	58,5	27	AF 6,3, BF 6,3, AF 6,3-Cu, BF 6,3-Cu
DR 3/8"-10 F	10	R 3/8"	8,8	17	22	69,5	33	AF 10, BF 10, BF 10-Cu

#### Artikelnummer

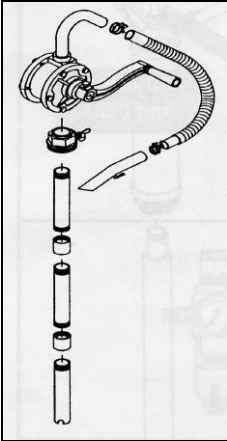
710/02052  
710/02053  
710/02054  
710/02055  
710/02056  
710/02057  
710/02058  
710/02061  
710/02062  
710/02059  
710/02060  
710/02063

**Werkstoff:** Stahl, verzinkt, passiviert.  
Weitere Ausführungen auf Anfrage

\* Maß bei der Schlauchgesamtlänge berücksichtigen.

## Öl- u. Dieselpumpen und Zubehör

### Aluminium-Kurbelpumpe RP 100-d



2-Kammer-Flügelzellenpumpe  
mit 3-teiligem Metall-Saugrohr-Set geeignet für Gebindegrößen bis 200 l.  
Fassanschlussgewinde R 2"

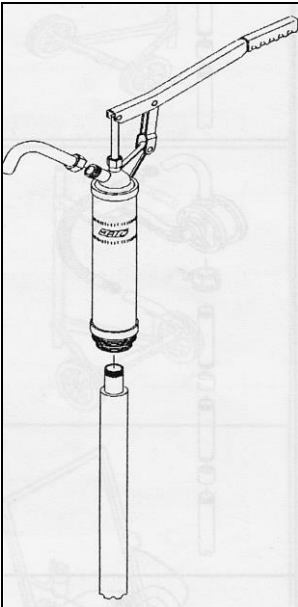
Fördermedien: Diesel, Motor-, Getriebe- und Hydrauliköle bis SAE 90

Förderleistung: 250 ccm/Umdrehung

**Artikelnummer: 710/01133**

### Hand-Fasspumpe HP 350

*Dichtungen aus NBR (Perbunan)*



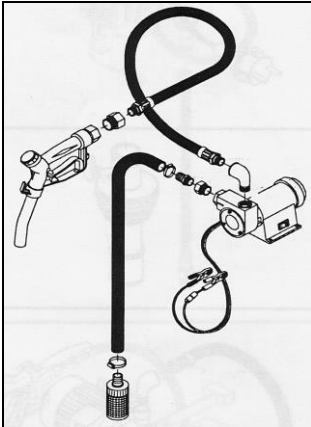
Preiswerte Hand-Fasspumpe passend für 50 bis 200 Liter-  
Fässer, Metall-Teleskopsaugrohr 450mm bis 860mm,  
Grundkörper aus verzinktem Stahl, 2" und 1 1/2" Fassadapter,  
abnehmbarer gebogener Metallauslauf.

Für Öle bis SAE 90, Petroleum und andere nicht aggressive  
Flüssigkeiten, einzeln verpackt im Karton.

Förderleistung: ca. 350 ccm/Hub

**Artikelnummer: 710/01132**

## Elektropumpe EP 12

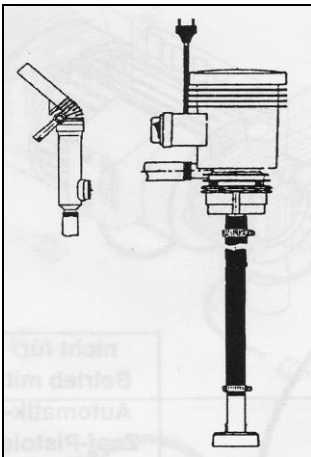


Selbstansaugende Flügelzellenpumpe für 12V Batterieanschluss zum Nachtanken auf der Baustelle und in der Landwirtschaft.  
 Geeignet für Diesel, Heizöl EL, sowie auch für Wasser (andere Medien auf Anfrage).  
 3m Druckschlauch DN20, 1,7m Saugschlauch DN25 mit Fussfilter und Füllpistole.

Elektr. Daten: 12V DC, 0,12 kW, 9 A, IP44  
 Absicherung: 14 A  
 Fördermenge: ca. 40 l/min (bei freiem Auslauf)

**Artikelnummer: 710/01138**

## Universelle Elektro-Fasspumpe AP 30L



Handliche, universell einsetzbare Transferpumpe mit R 2" bzw. M 64x4 – Fassgewindeanschluss.  
 Lieferumfang: 4m Schlauch mit ID 17,5 mm (1,5m für Saug- und 2,5m für Abgabeschlauch), Ansaugfilter, selbstschließender Abfüllgriff mit Ansaughebel, Schlauchschellen.  
 Verpackt im Einzelkarton.  
 Fördermedien: Heizöl EL, Dieseldieselkraftstoff, neutrale Emulsionen, sauberes Wasser, allgemein Medien nach Gefahrenklasse A3

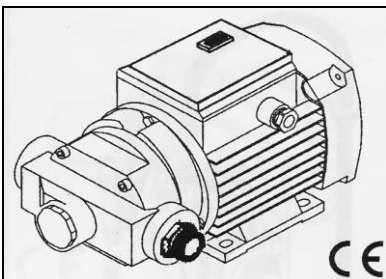
Elektro-Fasspumpe AP 30L/230 **Artikelnummer: 710/01135**  
 230 V AC/50 Hz, 0,20 kW/0,9 A ca. 30 l/min.

Elektro-Fasspumpe AP 30L/12 **Artikelnummer: 710/01136**  
 12 V DC, 0,11 kW/9,2 A, ca. 25 l/min.

Elektro-Fasspumpe AP 30L/24 **Artikelnummer: 710/01137**  
 24 V DC, 0,125 kW/5,2 A, ca. 25 l/min.

## Elektro-Flügelzellenpumpe EP140

für Diesel und leichtes Heizöl



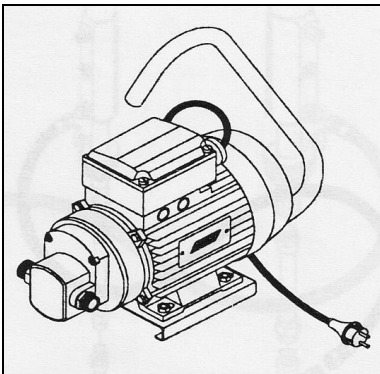
Selbstansaugende Flügelzellenpumpe mit integrierter Bypass-Überdruckregelung, 3m Netzanschlusskabel, Ein/Aus-Schalter

Fördermenge: ca. 80 l/min  
 Max. Förderdruck: ca. 3 bar  
 Elektrische Daten: 220/230 V, 50 Hz, IP55, 0,37 kW  
 Anschlussgewinde: Saug- und Druckseite R 1" AG

**Artikelnummer: 710/01139**



### **Elektro-Zahnrad-Pumpe EP300**

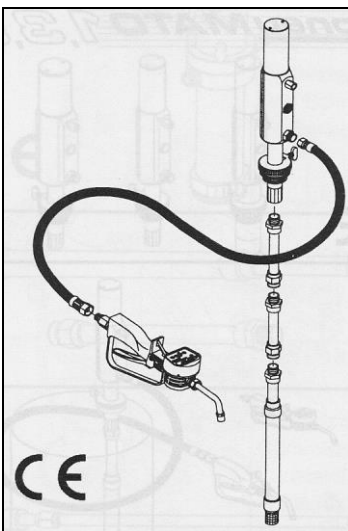


Pumpenaggregat mit Tragegriff, 3m Netzanschlusskabel, geschütztem Ein/Aus-Schalter, integrierter Bypass-Überdruckregelung. Für Motoren-, Getriebe- und Hydrauliköle niedriger bis mittlerer Viskosität, Medien nach Gefahrenklasse A3, Flammpunkt höher als 55°C.

Motorleistung: 0,37 kW                      Förderdruck max.: 8 bar  
 Gewinde Saugseite: R 1"      Druckseite: R ¾"  
 Fördermenge bei freiem Auslauf: ca. 25 l/min (SAE 30)  
 Elektrische Daten: 220/230 V, 50 Hz, 10 A, IP55

**Artikelnummer: 710/01134**

### **Druckluft-Öl-Kompaktanlage PP3K**

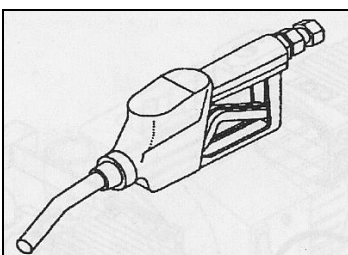


Abfüllanlage bestehend aus:

Pneumatische Ölpumpe 1:3 (bis ca. 24 bar, ca. 25 l/min bei freiem Auslauf und SAE30),  
 4m Druckschlauch DN12, elektronischer Handdurchflussmengenähler Digimet E40, Auslauf Motorenöl mit Tropfschutz, Drehgelenk, Teleskopsaugrohr 800-1600 mm (3-teilig).

**Artikelnummer: 710/01147**

### **Automatik-Zapfpistole – AZ**



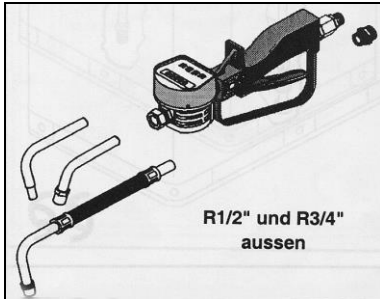
Automatik-Zapfpistole mit PTB-Bauartzulassung, für Durchflussmengen bis 60 l/min, mit Drehgelenk.

AZ/60L für EP 55 und EP120, Anschluss R ¾" außen  
**Artikelnummer: 570/00063**

AZ DN20 R ¾" m. Axialdrehgelenk  
**Artikelnummer: 570/00061**

AZ DN25 R 1" m. Axialdrehgelenk  
**Artikelnummer: 570/00062**

## Handdurchlaufzähler DIGIMET E40



Handdurchlaufzähler mit LCD-Anzeige, Drehgelenk, mit Auslauf und Pistole, Messbereich bis 40 l/min, 2 Zählbereiche (total und rückstellbar), Messgenauigkeit +/-0,5%, kalibrierbar, mit Anschluss-Doppelnippel R 1/2" und R 3/4" außen.

Drehbares Display ! Mit Protektor !

Momentan-Durchflussmengen-Messfunktion !

Max. 80 bar, Display in Liter, Gallons, Quarts oder Pints.

DIGIMET E40, Auslauf Motorenöl

**Artikelnummer: 710/01149**

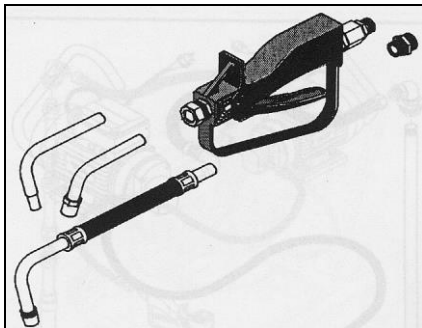
DIGIMET E40, Auslauf Getriebeöl

**Artikelnummer: 710/01150**

DIGIMET E40, Auslauf flexibel

**Artikelnummer: 710/01151**

## Ölfüllpistole mit Protektor und Drehgelenk



Ölfüllpistole mit Drehgelenk und Doppelnippel R 1/2"-R 1/2" (Anschluss 1/2" außen) sowie R 1/2"-R 3/4" (Anschluss 3/4" außen).

Beide Anschlussnippel beiliegend, mit Protektor !

Ölfüllpistole ohne Auslauf

**Artikelnummer: 710/01152**

Pistole mit Auslauf Motorenöl mit Tropfschutz

**Artikelnummer: 710/01153**

Pistole mit Auslauf Getriebeöl ohne Tropfschutz

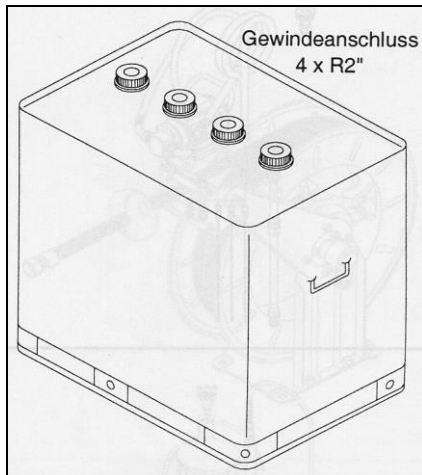
**Artikelnummer: 710/01154**

Pistole m. Schlauch m. Auslauf Motorenöl u. Tropfschutz

**Artikelnummer: 710/01155**



## Vorrats- und Entsorgungstank doppelwandig, mit Transportzulassung



Vorrats- und Entsorgungstank doppelwandig zugelassen für Flüssigkeiten der Gefahrklasse A3, nahtlos geblasene HDPE-Innenbehälter, vollverzinkter Stahlblech-Außenbehälter, korrosionsfest und wartungsfrei, keine zusätzliche Auffangwanne oder Auffangraum notwendig. TÜV-überwachte und DIN/ISO-zertifizierte Qualitätsfertigung. Vormontierte Füllstandsanzeige.

Deutlich sichtbare optische Leckagekontrolle.

Zum gefahrlosen Transport gefährlicher Güter nach

GGVS/GGVE (für Medien der Verpackungsgruppe II u. III).

Abmessungen (L x B x H)

1135 x 720 x 1210 mm (700 l)

1135 x 720 x 1640 mm (1.000 l)

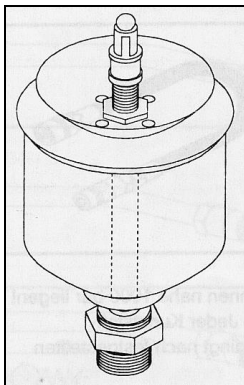
Vorrats- und Entsorgungstank, 700 l

**Artikelnummer: 710/01156**

Vorrats- und Entsorgungstank, 1.000 l

**Artikelnummer: 710/01157**

## Tropföler „UNIKUM“



Tropfzahl genau regulierbar, mit Momentabstellung, Vasen aus Plexiglas (Größe 1-6) und Glas (Größe 7-9).

Gr. 1 R1/4" 20cm<sup>3</sup>, Vasen-Ø 32mm

Gr. 2 R1/4" 38cm<sup>3</sup>, Vasen-Ø 40mm

Gr. 3 R3/8" 70cm<sup>3</sup>, Vasen-Ø 50mm

Gr. 4 R3/8" 125cm<sup>3</sup>, Vasen-Ø 60mm

Gr. 5 R1/2" 220cm<sup>3</sup>, Vasen-Ø 70mm

Gr. 6 R1/2" 310cm<sup>3</sup>, Vasen-Ø 80mm

Gr. 7 R3/4" 480cm<sup>3</sup>, Vasen-Ø 90mm

Gr. 8 R3/4" 660cm<sup>3</sup>, Vasen-Ø 100mm

Gr. 9 R3/4" 970cm<sup>3</sup>, Vasen-Ø 110mm

**Artikelnummer: 710/01158**

**Artikelnummer: 710/01159**

**Artikelnummer: 710/01160**

**Artikelnummer: 710/01161**

**Artikelnummer: 710/01162**

**Artikelnummer: 710/01163**

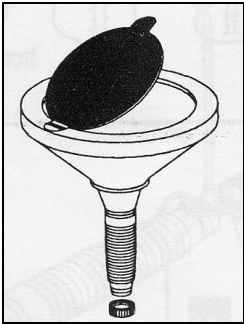
**Artikelnummer: 710/01164**

**Artikelnummer: 710/01165**

**Artikelnummer: 710/01166**

## Zubehör

### Kunststoff-Trichter mit Deckel und Sieb



Kunststofftrichter aus HD-PE mit aufklappbarem Staubschutz-deckel, aufschraubbaren, flexiblen Auslauf mit Verschlussdeckel, die saubere und umweltfreundliche Lösung!

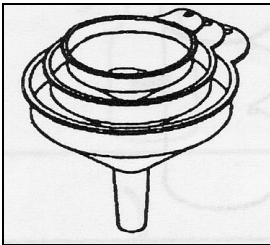
FS-PE-DF-180

**Artikelnummer: 710/01121**

FS-PE-DF-220

**Artikelnummer: 710/01122**

### Kunststoff-Trichter-Set

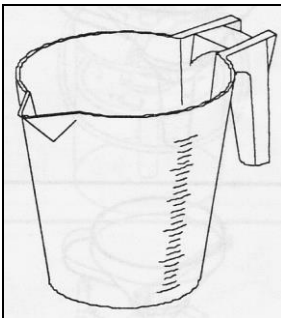


3 Kunststoff-Trichter als Set aus hochwertigem Polyethylen (PE).

F-PE-SET 3 (70/160/240 mm, 3 Stück)

**Artikelnummer: 710/01120**

### Kunststoff-Flüssigkeitsmessbecher, graduiert



Matt-transparentes Polypropylen, Griff und Auslauf, ml-Einteilung.

Typ MB-PP 50 0,5l

**Artikelnummer: 710/01115**

Typ MB-PP 100 1,0l

**Artikelnummer: 710/01116**

Typ MB-PP 200 2,0l

**Artikelnummer: 710/01117**

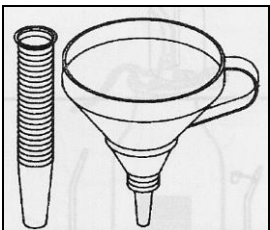
Typ MB-PP 300 3,0l

**Artikelnummer: 710/01118**

Typ MB-PP 500 5,0l

**Artikelnummer: 710/01119**

### Weißblechtrichter mit flexiblem, abnehmbarem Auslauf

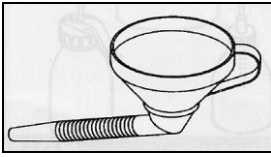


Hochwertiges Weißblech, flexibler, abnehmbarer Auslauf, mit Sieb.

Typ FKF-T 160, Ø 160mm

**Artikelnummer: 710/01167**

### Weißblechtrichter mit flexiblem, angelöteten Auslauf

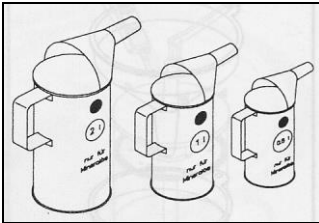


Hochwertiges Weißblech, flexibler, angelöteter Auslauf, mit Sieb.

Typ FW-T 160, Ø 160mm

**Artikelnummer: 710/01168**

### Weißblech-Flüssigkeitsmaß, eichfähig



Hochwertiges Weißblech, trichterförmiger Aufsatz, Eichplomben gem. Eichvorschrift mit Prägung „nur für Mineralöle“.

Typ FM-T 500, 0,5 l

**Artikelnummer: 710/01169**

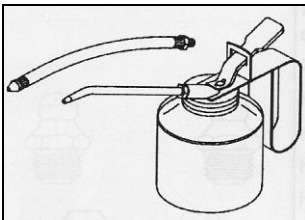
Typ FM-T 1000, 1,0 l

**Artikelnummer: 710/01170**

Typ FM-T 2000, 2,0 l

**Artikelnummer: 710/01171**

### Metallölkanne mit starrem und flexiblen Auslauf und Metallpumpwerk



Stahlblechbehälter, rot lackiert, Messingpumpwerk, abschraubbare starre und flexible Ausläufe.

Gr. 1, ca. 250 cm<sup>3</sup>

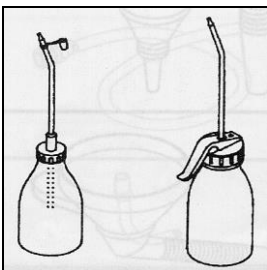
**Artikelnummer: 710/01172**

Gr. 2, ca. 450 cm<sup>3</sup>

**Artikelnummer: 710/01173**

### Plastik-Ölspritzkanne

Ölspritzkanne aus transparentem Polyethylen ohne Pumpe (Typ SK-PE) oder mit gekörnter Behälteroberfläche mit Pumpe (Typ SKP-PE).



Typ SK-PE 125 m. Düsenverschluss, Inhalt 125 cm<sup>3</sup>

**Artikelnummer: 710/01174**

Typ SK-PE 250 m. Düsenverschluss, Inhalt 250 cm<sup>3</sup>

**Artikelnummer: 710/01175**

Typ SK-PE 500 m. Düsenverschluss, Inhalt 500 cm<sup>3</sup>

**Artikelnummer: 710/01176**

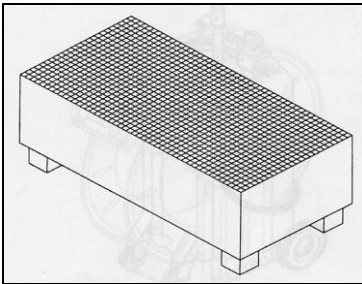
Typ SKP-PE 170 m. Pumpe, Inhalt 170 cm<sup>3</sup>

**Artikelnummer: 710/01177**

Typ SKP-PE 300 m. Pumpe, Inhalt 300 cm<sup>3</sup>

**Artikelnummer: 710/01178**

## Sicherheits-Ölauffangwanne (TÜV/GS)



Auffangwanne mit verzinktem Gitterrost,  
für max. zwei 200 l-Fässer, Baumustergeprüft,  
Wannenvolumen 210 l, Traglast max. 500 kg,  
Gewicht ca. 61 kg  
Abmessungen (L x B x H) ca. 800 x 1200 x 325 mm

**Artikelnummer: 710/01179**

## Öl-Vorratskannen und Kanister



Für den Einsatz in Industrie und Werkstatt.  
Mit Scharnierdeckel und unverlierbarem Rohr-  
Verschluss. Kräftiger Tragebügel.  
Doppelt gebördelter Boden und geschweißte Naht  
standfeste Form.

Weißblech, 3 l  
**710/01180**

**Artikelnummer:**

Weißblech, 5 l  
**710/01181**

**Artikelnummer:**

Weißblech, 10 l  
**710/01182**

**Artikelnummer:**

Verzinkt, 5 l

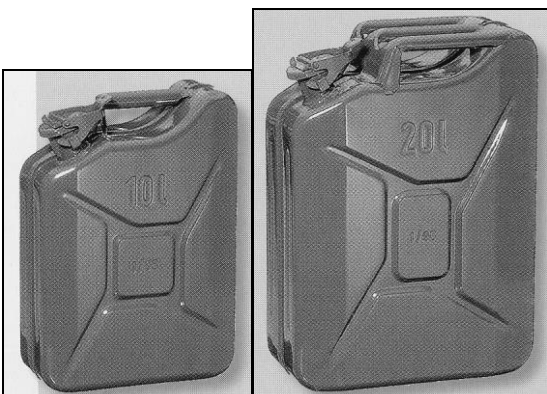
**Artikelnummer: 710/01183**

Verzinkt, 10 l

**Artikelnummer: 710/01184**

Verzinkt, 15 l

**Artikelnummer: 710/01185**



Kanister aus Metall, innen lackiert. Mit TÜV und UN.  
Für alle Kfz-Typen. Geeignet auch für bleifreies  
Benzin.

Kanister, 5 l

**Artikelnummer: 710/01186**

Kanister, 10 l

**Artikelnummer: 710/01187**

Kanister, 20 l

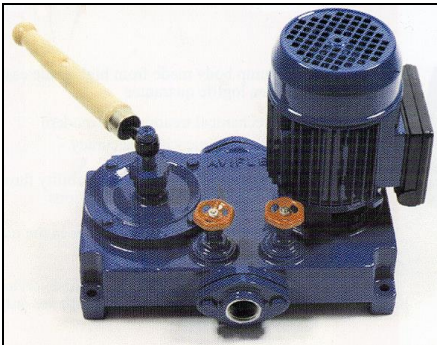
**Artikelnummer: 710/01188**

Starres Auslaufrohr **Artikelnummer: 710/01189**

Flexibles Auslaufrohr **Artikelnummer: 710/01190**



## **Pumpenkombination für die Fluidtechnik**



Schwerpunktmäßig liegt der Einsatz bei der Förderung von Dieselkraftstoffen und Heizölen. Parallelschaltung von Elektropumpe und Handpumpe. Kompaktbauweise ermöglicht die Vorfertigung von Versorgungsleitungen im Anlagenbau und minimiert mögliche Leckstellen.

**Artikelnummer: 710/01140**